
X-Ringe



ULMAN

Dichtungstechnik GmbH

Die ULMAN Dichtungstechnik GmbH ist ein international tätiges Dichtungsunternehmen mit langjähriger Erfahrung im Bereich der Dichtungstechnik.

Die Produktpalette erstreckt sich über viele Anwendungsbereiche, z.B. dem Maschinenbau, der Elektronikindustrie, dem Apparatebau, der Chemischen Industrie, der Hydraulik und Pneumatik, dem Pumpen- und Armaturenbau.

Die kompetente und detaillierte Beratung durch unsere Techniker und Ingenieure garantieren Ihnen optimale Lösungen für Ihre Dichtungsanwendungen.

Durch Service vor Ort und praktizierte Kundennähe ist ULMAN ein Garant um Ihren Erwartungen gerecht zu werden.

Vorliegender Prospekt ist ein Leitfaden für Standardanwendungen.

Technische Informationen und Prospektangaben beruhen auf unseren bisherigen Erfahrungen. Sie begründen jedoch keine Haftung.

Die angegebenen Produktdaten sind unter technisch idealen Laborbedingungen ermittelt worden.

Abhängig von den Betriebsparametern sind Grenzwerte unter Umständen niedriger anzusetzen.

Maßreihen sind in (mm) angegeben.

Mit dieser Ausgabe verlieren die vorherigen Ausgaben ihre Gültigkeit.

ULMAN Dichtungstechnik GmbH

10/2006

ULMAN

Dichtungstechnik GmbH

ULMAN Dichtungstechnik GmbH is backed by many years of experience in the field of sealing technology and is internationally active.

The product range covers many areas of application including machine building, electronic industry, chemical industry, apparatus and equipment, hydraulics and pneumatics, pumps and fittings.

Exhaustive competent consultations by our technicians and engineers are your assurance for optimal solutions in the application of seals for your specific applications.

An efficient local service by a dense network of agencies guarantees that ULMAN will always fulfil your expectations.

This leaflet is a guideline for standard applications.

The technical information and specifications are based on the wealth of experience and know-how gained in the past, but they do not substantiate any liability. The product data in this leaflet were established under technical ideal laboratory conditions. It may be necessary to adopt lower limit values, depending upon the given operating parameters.

Measurements are given in (mm).

This edition invalidates all previous editions.

ULMAN Dichtungstechnik GmbH

10/2006

Inhaltsverzeichnis

X-Ringe	02
1. Einleitung, Kennzeichnung	02
2. Dichtwirkung	02
3. Einsatzbereiche	03
4. Konstruktionshinweise	04
4.1 Der richtige X-Ring	04
4.2 Oberflächenqualitäten	04
4.3 Spaltmaße	04
5. Einbauvarianten, Einbauempfehlungen	05
5.1 Radialer Einbau, statisch und dynamische Anwendung	05
5.2 Axialer Einbau statische Anwendung	05
5.3 Nutausführung	06
5.4 Einbauempfehlung X-Ring als Rotationsdichtung .	07
6. Abmessungen	08
7. Werkstoffe, Qualitäten	12
8. Montagehinweise	14

Contents

X-rings	02
1. Introduction, identification ..	02
2. Sealing effect	02
3. Fields of application	03
4. Design information	04
4.1 The right X-ring	04
4.2 Surface qualities	04
4.3 Gap dimensions	04
5. Installation options, installation recommendations	05
5.1 Radial installation, static and dynamic application	05
5.2 Axial installation, static application	06
5.3 Groove characteristics	08
5.4 Installation recommendation X-ring as rotary seal	07
6. Dimensions	08
7. Materials, qualities.....	12
8. Assembly information	14

1. Einleitung, Kennzeichnung

Der X-Ring ist ein Vierlippendichteelement in Ringform mit speziellem, endlos vulkanisiertem nahezu quadratischem Profil.

Aufgrund der Vielzahl der einsetzbaren Elastomerwerkstoffe können nahezu alle flüssigen und gasförmigen Medien abgedichtet werden.

Haupteinsatzbereich der X-Ringe ist die dynamische Abdichtung, er kann jedoch auch zur statischen Abdichtung (radial und axial) verwendet werden.

Definition der X-Ring Abmessungen und Bestellgrößen (Bild 1):

Innendurchmesser d_1

Von ca. 0,74 mm bis 600 mm

Schnurstärke w

von ca. 1,02 mm bis 7,00 mm

Normreihe des Ulman Lieferprogramms:

AS 568 A Amerikanische Norm

2. Dichtwirkung

Die Dichtwirkung des X-Ringes ergibt sich beim Einbau aus dem axialen und radialen Verpressen seines Querschnitts. Die Pressung auf die Dichtflächen wird durch den Systemdruck zusätzlich erhöht (Bild 2).

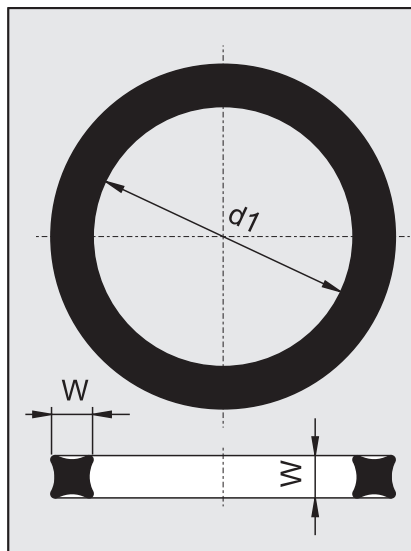


Bild 1: X-Ring Abmessungen
X-Ring dimensions

1. Introduction, defining factors

The X-ring is a four-lipped sealing element in ring form with a special, endlessly vulcanised, virtually square profile.

Due to the great number of usable elastomer materials, the rings are suitable for sealing nearly any liquid and gas media.

The main area of application of the X-rings is dynamic sealing, but they are also suitable for use in static sealing applications (radial and axial).

Definition of X-ring dimensions and order sizes (Fig. 1):

Internal diameter d_1

From approx. 0.74 mm to 600 mm

Cord thickness w

From approx. 1.02 mm to 7.00 mm

Norm series of Ulman delivery range:

AS 568 A American standard

2. Sealing effect

The sealing effect of the X-ring results from the axial and radial pressure on its cross-section attained in assembly. The pressure applied to the sealing faces is additionally increased by the system pressure (Fig. 2).

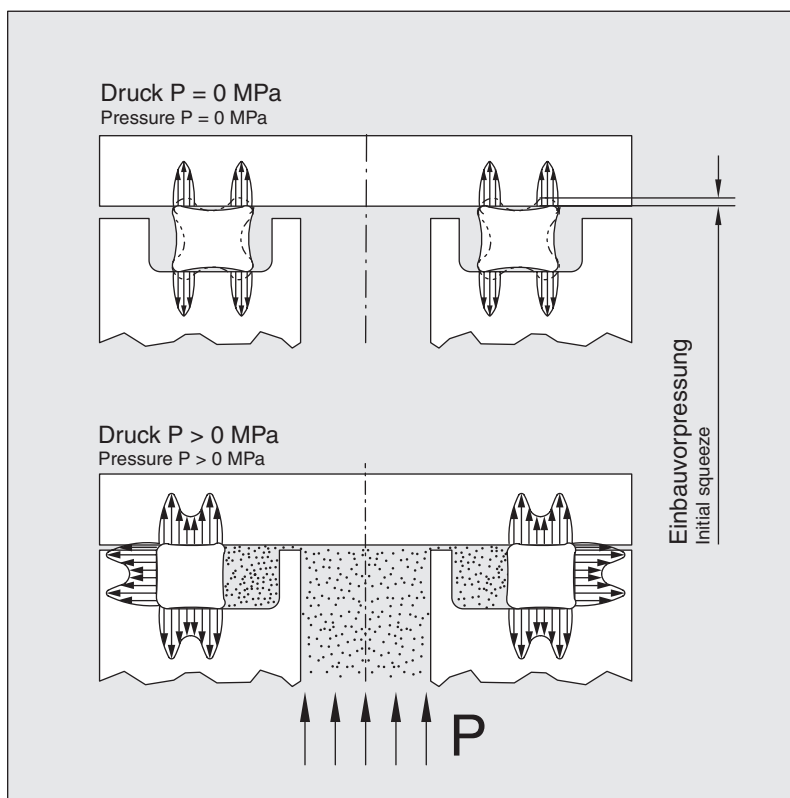


Bild 2: Pressungsverlauf
X-Ring contact pressure

3. Einsatzbereiche

X-Ringe kommen in den verschiedensten technischen Bereichen zum Einsatz.

Vorwiegend wird der X-Ring zur dynamischen Abdichtung verwendet. Begrenzt wird sein Einsatzbereich durch den jeweiligen Druck und die Geschwindigkeit.

Hauptanwendungsbereiche sind

- Radial - dynamische Abdichtung
- Axial - statische Abdichtung
- Radial - statische Abdichtung

Um die sichere Dichtfunktion zu gewährleisten, müssen bei der Auswahl eines X-Ringes in entsprechender Werkstoffqualität, nachfolgende Parameter im Gesamten zueinander geprüft werden:

1. Anwendungsfall:

- Statisch (bis 5 MPa, > 5 MPa bis 40 MPa bar mit Stützring)
- Dynamisch linear (bis 5 MPa, > 5 MPa bis 30 MPa mit Stützring)
- Dynamisch rotierend (bis 15 MPa mit Stützring)

2. Medien

3. Temperaturbereiche

- Dauertemperaturen
- Spitzentemperaturen
- Wirkdauer

abhängig von Werkstoff und Medien gelten:

- normaler Einsatz
-30°C bis +110°C
- Spezialwerkstoffe
-60°C bis +200°C
- rotierender Einsatz
-30°C bis + 80°C

4. Prozessdrücke

5. Spaltmaße

6. Relativgeschwindigkeiten v

- linear bis 0,5 m/s
- rotierend bis 2 m/s

7. Sonderanforderungen

3. Fields of application

X-rings can be used in a variety of technical applications.

The X-ring is used primarily for dynamic sealing. Its field of application is limited by the respective pressure and speed.

The main fields of application are

- Radial - dynamic sealing
- Axial - static sealing
- Radial - static sealing

To guarantee a safe level of sealing, the following parameters must be checked for their mutual suitability when making the selection of the appropriate quality of X-ring:

1. Field of application:

- Static (up to 5 MPa, > 5 MPa up to 40 MPa with back up ring)
- Dynamic linear (up to 5 MPa > 5 MPa up to 30 MPa with back up ring)
- Dynamic rotary (up to 15 MPa with back up ring)

2. Media

3. Temperature ranges

- Constant temperatures
- Peak temperatures
- Operating duration

Depending on the material and media in use, the following applies:

- Normal use
-30°C up to +110°C
- Special materials
-60°C up to +200°C
- Rotary use
-30°C up to + 80°C

4. Process pressures

5. Gap dimensions

6. Relative velocities v

- linear up to 0.5 m/s
- rotary up to 2 m/s

7. Special requirements

4. Konstruktionshinweise

4.1 Der richtige X-Ring

Bei allen Anwendungsfällen ist es sinnvoll in Bezug zum Innendurchmesser d_1 bei der Auswahl der Schnurstärke zum größtmöglichen Querschnitt zu tendieren. Bei ungünstigen Toleranzen ist der nächstgrößere Querschnitt zu wählen.

Dieses gilt im Besonderen bei dynamischer Anwendung.

X-Ringe können bei radialem Einbau je nach Anwendungsfall im Einbauzustand bis

- max. 6% aufgedehnt
- max. 3% gestaucht

werden.

Die Dichtwirkung des X-Rings wird durch seine Vorpressung erreicht. Je nach Anwendungsfall sollten folgende Werte erreicht werden:

- statische Abdichtung 8 - 25%
- dynamische Abdichtung 6 - 18%

4.2 Oberflächenqualitäten

Um die optimale Dichtwirkung zu erreichen müssen die Kontaktflächen eine Mindestgüte (Tab. 1) erfüllen.

Speziell bei dynamischer Abdichtung dürfen die zulässigen Werte nicht überschritten werden.

Einsatz / Application	radial dynamisch radial dynamic		radial, axial statisch radial, axial static	
	Gleitfläche sliding surface	Nutoberfläche groove surface	Gleitflächen / Nutoberfläche sliding -/ groove surfaces	
konstanter Druck constant pressure			pulsierender Druck pulsating pressure	
max. Rautiefe R_{max} Roughness	1,0 – 2,5	≤ 10	≤ 10 ≤ 16	$\leq 6,3$ ≤ 10
gemittelte Rautiefe R_z Roughness	0,63 - 1,6	$\leq 6,3$	$\leq 6,3$ ≤ 10	≤ 4 $\leq 6,3$
Mittenrauwert R_a Roughness	0,1 - 0,4	$\leq 1,6$	$\leq 1,6$ $\leq 3,2$	$\leq 0,8$ $\leq 1,6$

Tabelle 1: Oberflächenqualitäten
Surface finish

4.3 Spaltmaße

Der zulässige Spalt s wird durch den Systemdruck, die Schnurstärke und die Shore – Härte des X-Rings bestimmt.

Ein zu großer Dichtspalt kann durch Spaltextrusion zur Zerstörung des X-Rings führen. (Bild 3)

Die in der Tabelle 2 aufgeführten max. zulässigen Spaltmaße müssen unbedingt eingehalten werden.

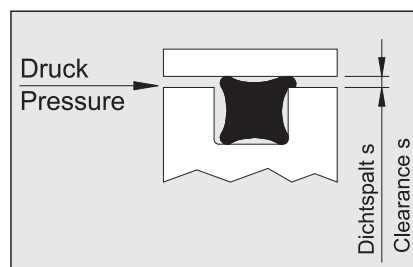


Bild 3: Dichtspalt
Clearance

4. Design information

4.1 Selecting the right X-ring

In all fields of application, it is recommended that the selection of the cord strength should be made with reference to the internal diameter d_1 and to aim for the largest possible cross-section. In the event of unfavourable tolerance levels, the next largest cross-section should be selected.

This applies particularly in the case of dynamic application.

When using radial installation, depending on the field of application, X-rings can be

- stretched by max. 6%
- compressed by max. 3%

in installed state.

The sealing effect of the X-ring is achieved through its pre-pressing. Depending on the application, the following values should be aimed for:

- Static sealing 8 - 25%
- Dynamic sealing 6 - 18%

4.2 Surface qualities

In order to attain the maximum possible sealing effect, the contact surfaces must fulfil minimum quality considerations (Tab. 1).

Particularly in the case of dynamic sealing, the admissible values must not be exceeded.

5. Einbauvarianten, Einbauempfehlungen

5.1 Radialer Einbau, statisch und dynamische Anwendung

Ermittlung des passenden X-Ring Durchmessers (Bild 4)

Für den innendichtenden Einsatz (Nut im Außenteil) gilt:

Den X-Ring mit geringster Abweichung vom Innendurchmesser d_1 zum Abdichtdurchmesser D_2 verwenden.

Für den außendichtenden Einsatz (Nut im Innenteil) gilt: X-Ring mit $d_1 \leq D_3$ verwenden.

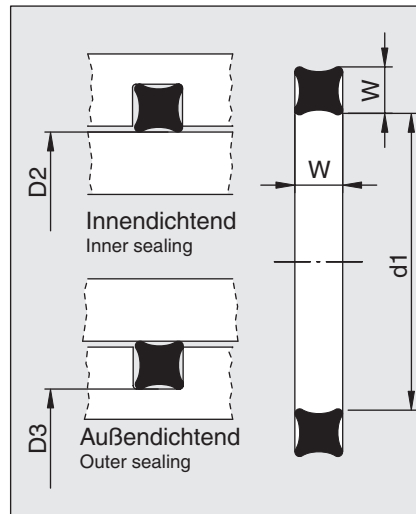


Bild 4: Radialeinbau, statisch und dynamisch
Radial installation, static and dynamic

5. Installation options, installation recommendations

5.1 Radial installation, static and dynamic application

Deducing the appropriate X-ring diameter (Fig. 4)

For internal sealing applications (groove in exterior section) the following applies:

Use X-ring which displays the smallest possible deviation from the internal diameter d_1 to the sealing diameter D_2 .

For external sealing applications (groove in interior section) the following applies: Use X-ring with $d_1 \leq D_3$.

5.2 Axialer Einbau statische Anwendung

Für die sichere Dichtfunktion muss die Wirkrichtung des Druckes beachtet werden (Bild 5):

Bei Druck von innen gilt:

X-Ring Außendurchmesser ca. 1-2% > als der Nutaußendurchmesser D_5

Bei Druck von außen gilt:

X-Ring Durchmesser d_1 ca. 1-3% < als der Nutinnendurchmesser D_6

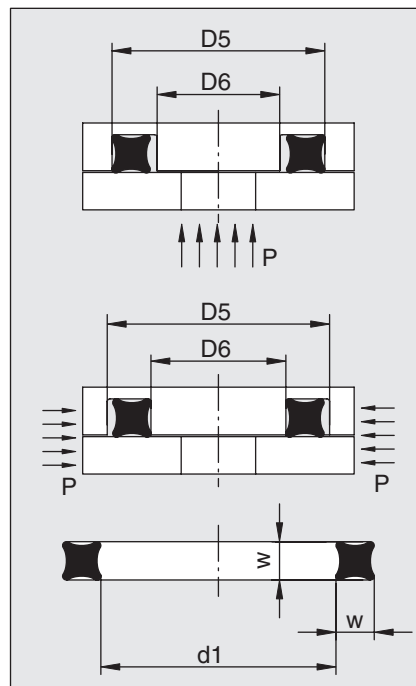


Bild 5: Axialeinbau statisch
Axial installation static

5.2 Axial installation, static application

It is essential to take account of the effective pressure direction so as to ensure safe sealing operation (Fig. 5):

In the case of internal pressure, the following applies:

X-ring outer diameter approx. 1-2% > then the external groove diameter D_5

In the case of external pressure, the following applies:

X-ring diameter d_1 approx. 1-3% < then the internal groove diameter D_6

5.3 Nutausführung

Die Aufnahmenuten der X-Ringe sollten möglichst in Rechteckform ausgeführt werden.

Schräge Nutflanken bis ca. 5° sind zulässig (Bild 6). Die Gestaltung der Nutradien ist in Abhängigkeit der Schnurstärke nach Tabelle 2 zu wählen. Der Radius R1 darf maximal 0,2 mm betragen.

Beim Einsatz von Stützringen (Ulman Katalog O-Ringe) müssen die Nutflanken rechtwinklig ausgeführt werden.

Bild 7 in Verbindung mit Tabelle 2 gibt Auskunft über die jeweiligen Einbaumaße mit den jeweiligen Toleranzen für den statischen und dynamischen Anwendungsfall.

Basiswerkstoff für die Einbaumaße ist NBR. Bei Werkstoffen mit größerer Schwindungsneigung müssen unter Umständen andere Toleranzfelder gewählt werden.

Die Nuttiefen für FKM X-Ringe sind in Tabelle 3 dargestellt.

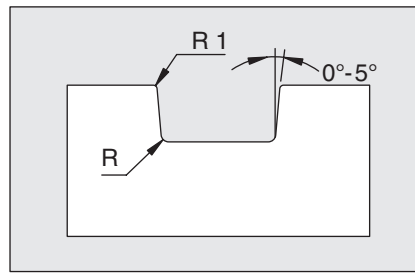


Bild 6: Rechtecknut
Rectangular groove

5.3 Groove characteristics

The retention grooves of the X-rings should as far as possible be in rectangular form.

Sloping groove flanks of up to 5° are admissible (Fig. 6). The groove radii should be selected with regard to the cord thickness, as per Table 2. The maximum permissible value for the radius R1 is 0.2 mm.

If back up rings are used (Ulman Catalogue, O-rings) the groove flanks must be rectangular.

Fig. 7 and Table 2 together give information regarding the respective installation dimensions with the respective tolerances for static and dynamic applications.

The basic material for the installation dimensions is NBR. For materials with a greater contraction tendency, it may be necessary to select other tolerance fields.

The groove depths of FKM X-rings are displayed in Table 3.

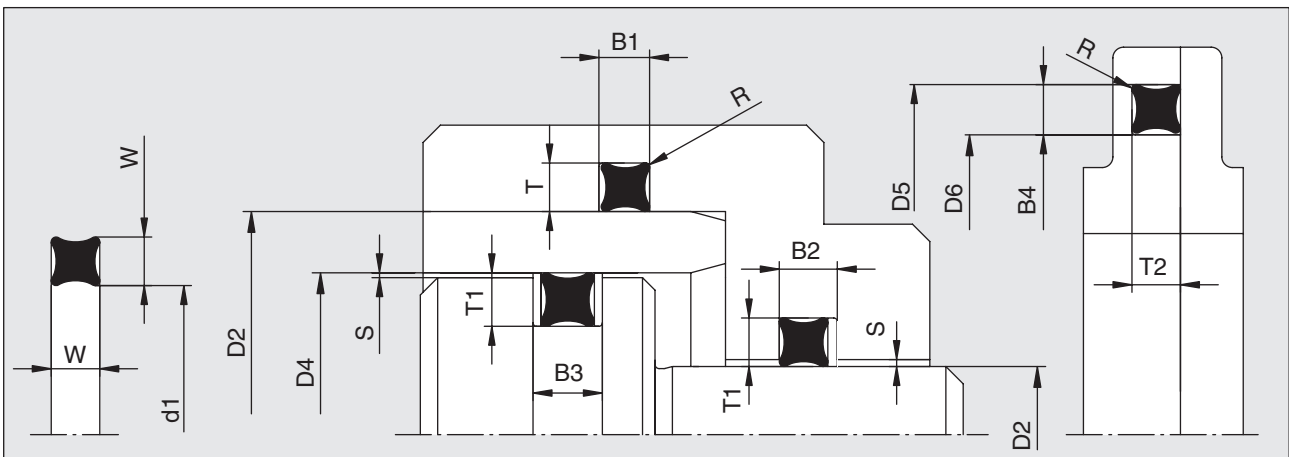


Bild 7: Einbauempfehlung
Installation recommendation

Schnurstärke cross section	Radiale Verpressung		Nutabmessungen / Groove dimensions					Radius	Spalt
	Radial initial compression		Nuttiefe / groove depth		Nutbreite / Groove width			Radius	Gap width
	statisch / static	dynamisch / dynamic	statisch / static	dynamisch / dynamic					
w	min / max	min / max	T/T2 + 0,05	T1 + 0,05	B1/B4 + 0,2	B2 + 0,2	B3 + 0,2	R	S max.
1,02	0,165 / 0,350	0,115 / 0,300	0,75	0,80	1,20	-	-	0,10	0,03
1,27	0,245 / 0,430	0,145 / 0,330	0,90	1,00	1,40	-	-	0,10	0,03
1,52	0,265 / 0,450	0,165 / 0,350	1,15	1,25	1,70	-	-	0,22	0,04
1,78	0,275 / 0,460	0,175 / 0,360	1,40	1,50	2,00	3,40	4,80	0,22	0,05
2,62	0,265 / 0,450	0,215 / 0,400	2,25	2,30	3,00	4,40	5,80	0,30	0,08
3,53	0,305 / 0,530	0,205 / 0,430	3,10	3,20	4,00	5,40	6,80	0,40	0,08
5,33	0,400 / 0,710	0,250 / 0,560	4,75	4,90	6,00	7,70	9,40	0,40	0,10
7,00	0,600 / 0,950	0,350 / 0,700	6,20	6,40	8,00	10,50	13,00	0,60	0,10

Tabelle 2: Einbaumaße
Installation dimensions

Nuttiefen für X-Ringe aus FKM

Schnurstärke cross section w	Nuttiefe / groove depth	
	statisch / static T / T2 ± 0,05	dynamisch / dynamic T1 ± 0,05
1,02	0,75	0,80
1,27	0,90	1,00
1,52	1,15	1,25
1,78	1,35	1,45
2,62	2,10	2,20
3,53	3,00	3,10
5,33	4,60	4,75
7,00	6,00	6,20

Tabelle 3: Nuttiefen FKM X-Ringe
Groove depths for FKM X-Rings

5.4 Einbauempfehlung X-Ring als Rotationsdichtung

Bei Anwendungen mit geringer Einschaltzeit kann der X-Ring zur Abdichtung rotierender Wellen genutzt werden. Es ist dabei zu beachten, dass der X-Ring Innendurchmesser ca. 2% - 5% größer gewählt wird als der abzudichtende Wellendurchmesser. Dieses ist durch die Erkenntnis begründet, dass sich ein gedehnter Elastomer-Ring unter Erwärmung zusammenzieht (Joule-Effekt). Dadurch würde die Reibung und der Verschleiß erhöht und die Lebensdauer deutlich vermindert.

Unter 0,5 m/s Umfangsgeschwindigkeit kann diese Vorgabe jedoch vernachlässigt werden.

Bild 8 in Verbindung mit Tabelle 4 gibt Auskunft über die jeweiligen Einbaumaße mit den jeweiligen Toleranzen.

5.4 Installation recommendation X-ring as rotary seal

For applications with a low switch-in time, the X-ring can be used for sealing rotating shafts. It should be noted that the internal X-ring diameter selected should be approx. 2% - 5% greater than of that of the shaft requiring sealing. This is due to the fact that a stretched elastomer ring has been found to shrink under applied heat (Joule-Effect). This increases friction and wear, leading to a substantial reduction in service life.

Under 0.5 m/s circumferential velocity, this proviso can however be neglected.

Fig. 8 and Table 4 together give information regarding the respective installation dimensions with the respective tolerances.

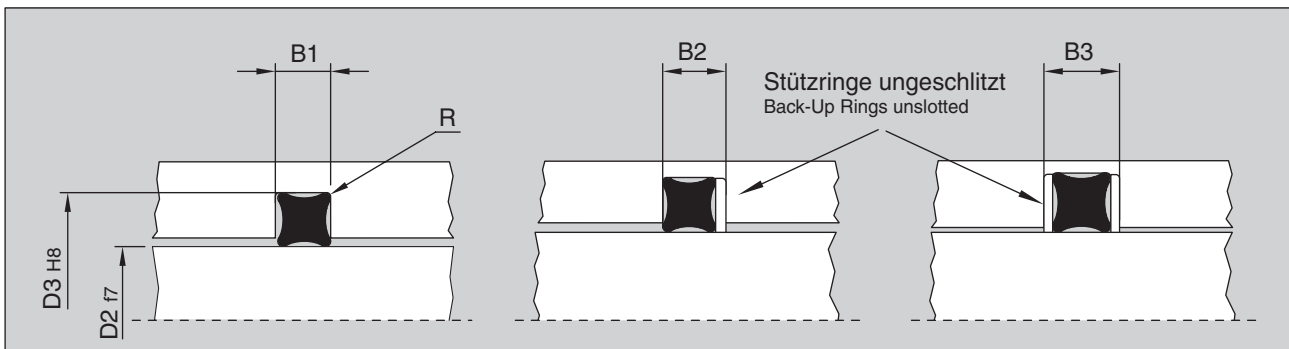


Bild 8: Einbauempfehlung rotierender Einsatz:
Installation recommendation for rotary application:

Schnurstärke cross section W	Nutabmessungen / groove dimensions				Radius Radius R
	Nutgrunddurchmesser / groove diameter D3 H ⁸	Nutbreite / groove width			
		B1 + 0,2	B2 + 0,2	B3 + 0,2	
1,78	D2 + 3,2	2,00	3,20	4,40	0,20
2,62	D2 + 4,8	2,80	4,00	5,20	0,30
3,53	D2 + 6,7	3,80	5,40	7,00	0,40
5,33	D2 + 9,9	6,00	8,00	10,00	0,40
7,00	D2 + 13,3	7,70	10,20	12,70	0,60

Tabelle 4: Einbaumaße für rotierenden Einsatz
Installation recommendation for rotary applications

6. X-Ring Maßliste

Die verfügbaren Standardabmessungen der X-Ringe sind in Tabelle 5 dargestellt.

Die angegebenen Toleranzen für Innendurchmesser d1 und Schnurstärke W gelten nur für X-Ringe aus NBR 70 Shore A Werkstoffen.

Bei Verwendung anderer Elastomerwerkstoffe muss auf Grund des abweichenden Schrumpfverhaltens mit geringen Differenzen des Nennmaßes zur Tabelle gerechnet werden.

Andere Abmessungen auf Anfrage lieferbar.

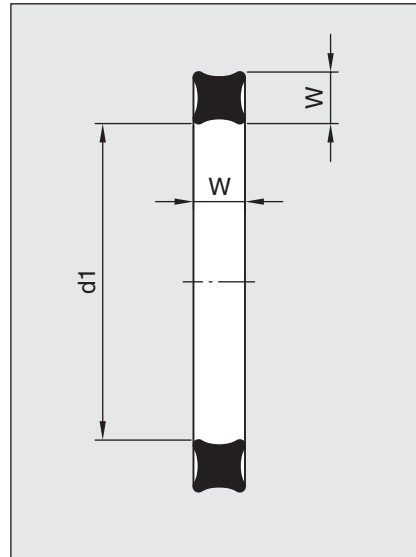


Bild 9: X-Ring Maßliste
X-Ring dimensions list

6. X-Ring dimensions list

All available standard dimensions are shown in table 5.

The given tolerances for inside diameter d1 and cross section W are only valid for X-rings produced of NBR 70 Shore A.

Due to the different shrinking of other elastomeric materials a difference between nominal values of table 5 and measured values of the X-ring must be taken into consideration.

Other dimensions are available on request.

ARP-Nr. / no.	Innendurchmesser / inside diameter		Schnurstärke / cross section	
	d1	Toleranz/ tolerance ±	w	Toleranz/ tolerance ±
001	0,74	0,10	1,02	0,08
002	1,07	0,10	1,27	0,08
003	1,42	0,10	1,52	0,08
	1,78	0,13	1,02	0,08
004	1,78	0,13	1,78	0,08
	2,00	0,13	1,50	0,08
005	2,57	0,13	1,78	0,08
006	2,90	0,13	1,78	0,08
007	3,68	0,13	1,78	0,08
008	4,47	0,13	1,78	0,08
009	5,28	0,13	1,78	0,08
010	6,07	0,13	1,78	0,08
011	7,65	0,13	1,78	0,08
	8,20	0,13	1,78	0,08
012	9,25	0,13	1,78	0,08
013	10,82	0,13	1,78	0,08
014	12,42	0,13	1,78	0,08
015	14,00	0,18	1,78	0,08
016	15,60	0,23	1,78	0,08
017	17,17	0,23	1,78	0,08
018	18,77	0,23	1,78	0,08
019	20,35	0,23	1,78	0,08
020	21,95	0,23	1,78	0,08
021	23,52	0,23	1,78	0,08
022	25,12	0,25	1,78	0,08
023	26,70	0,25	1,78	0,08
024	28,30	0,25	1,78	0,08
025	29,87	0,28	1,78	0,08
026	31,47	0,28	1,78	0,08
027	33,05	0,28	1,78	0,08
028	34,65	0,33	1,78	0,08
029	37,82	0,33	1,78	0,08
030	41,00	0,33	1,78	0,08

Tabelle 5: X-Ring Abmessungsliste
X-ring dimensions list

ARP-Nr. / no.	Innendurchmesser / inside diameter		Schnurstärke / cross section	
	d1	Toleranz/ tolerance ±	w	Toleranz/ tolerance ±
031	44,17	0,38	1,78	0,08
032	47,35	0,38	1,78	0,08
033	50,52	0,46	1,78	0,08
034	53,70	0,46	1,78	0,08
035	56,87	0,46	1,78	0,08
036	60,05	0,46	1,78	0,08
037	63,22	0,46	1,78	0,08
038	66,40	0,51	1,78	0,08
039	69,57	0,51	1,78	0,08
040	72,75	0,51	1,78	0,08
041	75,92	0,61	1,78	0,08
042	82,27	0,61	1,78	0,08
043	88,62	0,61	1,78	0,08
044	94,97	0,69	1,78	0,08
045	101,32	0,69	1,78	0,08
046	107,67	0,76	1,78	0,08
047	114,02	0,76	1,78	0,08
048	120,37	0,76	1,78	0,08
049	126,72	0,94	1,78	0,08
050	133,07	0,94	1,78	0,08

102	1,24	0,10	2,62	0,08
103	2,06	0,10	2,62	0,08
104	2,84	0,13	2,62	0,08
105	3,63	0,13	2,62	0,08
106	4,42	0,13	2,62	0,08
107	5,23	0,13	2,62	0,08
108	6,02	0,13	2,62	0,08
109	7,59	0,13	2,62	0,08
110	9,19	0,13	2,62	0,08
	10,20	0,13	2,62	0,08
111	10,77	0,13	2,62	0,08
112	12,37	0,13	2,62	0,08

ARP-Nr. / no.	Innendurchmesser / inside diameter		Schnurstärke / cross section	
	d1	Toleranz/ tolerance ±	w	Toleranz/ tolerance ±
113	13,94	0,18	2,62	0,08
	14,70	0,23	2,62	0,08
	14,80	0,23	2,62	0,10
114	15,54	0,23	2,62	0,08
	16,20	0,23	2,62	0,08
115	17,12	0,23	2,62	0,08
116	18,72	0,23	2,62	0,08
117	20,29	0,25	2,62	0,08
118	21,89	0,25	2,62	0,08
119	23,47	0,25	2,62	0,08
120	25,07	0,25	2,62	0,08
121	26,64	0,25	2,62	0,08
122	28,24	0,25	2,62	0,08
123	29,82	0,30	2,62	0,08
124	31,42	0,30	2,62	0,08
125	32,99	0,30	2,62	0,08
126	34,59	0,30	2,62	0,08
127	36,17	0,30	2,62	0,08
128	37,77	0,30	2,62	0,08
129	39,34	0,38	2,62	0,08
130	40,94	0,38	2,62	0,08
131	42,52	0,38	2,62	0,08
132	44,12	0,38	2,62	0,08
133	45,69	0,38	2,62	0,08
134	47,29	0,38	2,62	0,08
135	48,90	0,43	2,62	0,08
136	50,47	0,43	2,62	0,08
137	52,07	0,43	2,62	0,08
138	53,64	0,43	2,62	0,08
139	55,25	0,43	2,62	0,08
140	56,82	0,43	2,62	0,08
141	58,42	0,51	2,62	0,08
142	59,99	0,51	2,62	0,08
143	61,60	0,51	2,62	0,08
144	63,17	0,51	2,62	0,08
145	64,77	0,51	2,62	0,08
146	66,34	0,51	2,62	0,08
147	67,95	0,56	2,62	0,08
148	69,52	0,56	2,62	0,08
149	71,12	0,56	2,62	0,08
150	72,69	0,56	2,62	0,08
151	75,87	0,61	2,62	0,08
152	82,22	0,61	2,62	0,08
153	88,57	0,61	2,62	0,08
154	94,92	0,71	2,62	0,08
155	101,27	0,71	2,62	0,08
156	107,62	0,76	2,62	0,08
157	113,97	0,76	2,62	0,08
158	120,32	0,76	2,62	0,08
159	126,67	0,89	2,62	0,08
160	133,02	0,89	2,62	0,08
161	139,37	0,89	2,62	0,08
162	145,72	0,89	2,62	0,08

ARP-Nr. / no.	Innendurchmesser / inside diameter		Schnurstärke / cross section	
	d1	Toleranz/ tolerance ±	w	Toleranz/ tolerance ±
163	152,07	0,89	2,62	0,08
164	158,42	1,02	2,62	0,08
165	164,77	1,02	2,62	0,08
166	171,12	1,02	2,62	0,08
167	177,47	1,02	2,62	0,08
168	183,82	1,14	2,62	0,08
169	190,17	1,14	2,62	0,08
170	196,52	1,14	2,62	0,08
171	202,87	1,14	2,62	0,08
172	209,22	1,27	2,62	0,08
173	215,57	1,27	2,62	0,08
174	221,92	1,27	2,62	0,08
175	228,27	1,27	2,62	0,08
176	234,62	1,40	2,62	0,08
177	240,97	1,40	2,62	0,08
178	247,32	1,40	2,62	0,08

201	4,34	0,13	3,53	0,10
202	5,94	0,13	3,53	0,10
203	7,52	0,13	3,53	0,10
204	9,12	0,13	3,53	0,10
205	10,69	0,13	3,53	0,10
206	12,29	0,13	3,53	0,10
207	13,87	0,18	3,53	0,10
208	15,47	0,23	3,53	0,10
209	17,04	0,23	3,53	0,10
	18,20	0,25	3,53	0,10
210	18,64	0,25	3,53	0,10
211	20,22	0,25	3,53	0,10
212	21,82	0,25	3,53	0,10
213	23,39	0,25	3,53	0,10
214	24,99	0,25	3,53	0,10
215	26,57	0,25	3,53	0,10
216	28,17	0,30	3,53	0,10
217	29,74	0,30	3,53	0,10
218	31,34	0,30	3,53	0,10
219	32,92	0,30	3,53	0,10
220	34,52	0,30	3,53	0,10
221	36,09	0,30	3,53	0,10
222	37,69	0,38	3,53	0,10
223	40,87	0,38	3,53	0,10
224	44,04	0,38	3,53	0,10
225	47,22	0,46	3,53	0,10
226	50,39	0,46	3,53	0,10
227	53,57	0,46	3,53	0,10
228	56,74	0,51	3,53	0,10
229	59,92	0,51	3,53	0,10
230	63,09	0,51	3,53	0,10
231	66,27	0,51	3,53	0,10
232	69,44	0,61	3,53	0,10
233	72,62	0,61	3,53	0,10
234	75,79	0,61	3,53	0,10
235	78,97	0,61	3,53	0,10

ARP-Nr. / no.	Innendurchmesser / inside diameter		Schnurstärke / cross section	
	d1	Toleranz/ tolerance ±	w	Toleranz/ tolerance ±
236	82,14	0,61	3,53	0,10
237	85,32	0,61	3,53	0,10
238	88,49	0,61	3,53	0,10
239	91,67	0,71	3,53	0,10
240	94,84	0,71	3,53	0,10
241	98,02	0,71	3,53	0,10
242	101,19	0,71	3,53	0,10
243	104,37	0,71	3,53	0,10
244	107,54	0,76	3,53	0,10
245	110,72	0,76	3,53	0,10
246	113,89	0,76	3,53	0,10
247	117,07	0,76	3,53	0,10
248	120,24	0,76	3,53	0,10
249	123,42	0,84	3,53	0,10
250	126,59	0,84	3,53	0,10
251	129,77	0,84	3,53	0,10
252	132,94	0,89	3,53	0,10
253	136,12	0,89	3,53	0,10
254	139,29	0,89	3,53	0,10
255	142,47	0,89	3,53	0,10
256	145,64	0,89	3,53	0,10
257	148,82	0,89	3,53	0,10
258	151,99	0,89	3,53	0,10
259	158,34	1,02	3,53	0,10
260	164,69	1,02	3,53	0,10
261	171,04	1,02	3,53	0,10
262	177,39	1,02	3,53	0,10
263	183,74	1,14	3,53	0,10
264	190,09	1,14	3,53	0,10
265	196,44	1,14	3,53	0,10
266	202,79	1,14	3,53	0,10
267	209,14	1,27	3,53	0,10
268	215,49	1,27	3,53	0,10
269	221,84	1,27	3,53	0,10
270	228,19	1,27	3,53	0,10
271	234,54	1,40	3,53	0,10
272	240,89	1,40	3,53	0,10
273	247,24	1,40	3,53	0,10
274	253,59	1,40	3,53	0,10
275	266,29	1,40	3,53	0,10
276	278,99	1,65	3,53	0,10
277	291,69	1,65	3,53	0,10
278	304,39	1,65	3,53	0,10
279	329,79	1,65	3,53	0,10
280	355,19	1,65	3,53	0,10
281	380,59	1,65	3,53	0,10
282	405,26	1,90	3,53	0,10
283	430,66	2,16	3,53	0,10
284	456,06	2,42	3,53	0,10
309	10,46	0,13	5,33	0,13
310	12,07	0,13	5,33	0,13
311	13,64	0,18	5,33	0,13

ARP-Nr. / no.	Innendurchmesser / inside diameter		Schnurstärke / cross section	
	d1	Toleranz/ tolerance ±	w	Toleranz/ tolerance ±
312	15,24	0,23	5,33	0,13
313	16,81	0,23	5,33	0,13
314	18,42	0,25	5,33	0,13
315	19,99	0,25	5,33	0,13
316	21,59	0,25	5,33	0,13
317	23,16	0,25	5,33	0,13
318	24,77	0,25	5,33	0,13
319	26,34	0,25	5,33	0,13
320	27,94	0,30	5,33	0,13
321	29,51	0,30	5,33	0,13
322	31,12	0,30	5,33	0,13
323	32,69	0,30	5,33	0,13
324	34,29	0,30	5,33	0,13
325	37,47	0,38	5,33	0,13
	39,20	0,38	5,33	0,13
326	40,64	0,38	5,33	0,13
327	43,82	0,38	5,33	0,13
	45,20	0,38	5,33	0,13
328	46,99	0,38	5,33	0,13
329	50,17	0,46	5,33	0,13
330	53,34	0,46	5,33	0,13
331	56,52	0,46	5,33	0,13
332	59,69	0,46	5,33	0,13
333	62,87	0,51	5,33	0,13
334	66,04	0,51	5,33	0,13
335	69,22	0,51	5,33	0,13
336	72,39	0,51	5,33	0,13
337	75,57	0,61	5,33	0,13
338	78,74	0,61	5,33	0,13
339	81,92	0,61	5,33	0,13
340	85,09	0,61	5,33	0,13
341	88,27	0,61	5,33	0,13
342	91,44	0,71	5,33	0,13
343	94,62	0,71	5,33	0,13
344	97,79	0,71	5,33	0,13
345	100,97	0,71	5,33	0,13
346	104,14	0,71	5,33	0,13
347	107,32	0,76	5,33	0,13
348	110,49	0,76	5,33	0,13
349	113,67	0,76	5,33	0,13
350	116,84	0,76	5,33	0,13
351	120,02	0,76	5,33	0,13
352	123,19	0,76	5,33	0,13
353	126,37	0,94	5,33	0,13
354	129,54	0,94	5,33	0,13
355	132,72	0,94	5,33	0,13
356	135,89	0,94	5,33	0,13
357	139,07	0,94	5,33	0,13
358	142,24	0,94	5,33	0,13
359	145,42	0,94	5,33	0,13
360	148,49	0,94	5,33	0,13
361	151,77	0,94	5,33	0,13
362	158,12	1,02	5,33	0,13

ARP-Nr. / no.	Innendurchmesser / inside diameter		Schnurstärke / cross section	
	d1	Toleranz/ tolerance ±	w	Toleranz/ tolerance ±
363	164,47	1,02	5,33	0,13
364	170,82	1,02	5,33	0,13
365	177,17	1,02	5,33	0,13
366	183,52	1,14	5,33	0,13
367	189,87	1,14	5,33	0,13
368	196,22	1,14	5,33	0,13
369	202,57	1,14	5,33	0,13
370	208,92	1,27	5,33	0,13
371	215,27	1,27	5,33	0,13
372	221,62	1,27	5,33	0,13
373	227,97	1,27	5,33	0,13
374	234,32	1,40	5,33	0,13
375	240,67	1,40	5,33	0,13
376	247,02	1,40	5,33	0,13
377	253,37	1,40	5,33	0,13
378	266,07	1,52	5,33	0,13
379	278,77	1,52	5,33	0,13
380	291,47	1,65	5,33	0,13
381	304,17	1,65	5,33	0,13
382	329,57	1,65	5,33	0,13
383	354,97	1,78	5,33	0,13
384	380,37	1,78	5,33	0,13
385	405,26	1,91	5,33	0,13
386	430,66	2,03	5,33	0,13
387	456,06	2,15	5,33	0,13
388	481,41	2,25	5,33	0,13
389	506,81	2,41	5,33	0,13
390	532,21	2,41	5,33	0,13
391	557,61	2,54	5,33	0,13
392	582,68	2,67	5,33	0,13
393	608,08	2,79	5,33	0,13
394	633,48	2,92	5,33	0,13
395	658,88	3,05	5,33	0,13

425	113,67	0,84	7,00	0,15
426	116,84	0,84	7,00	0,15
427	120,02	0,84	7,00	0,15
428	123,19	0,84	7,00	0,15
429	126,37	0,94	7,00	0,15
430	129,54	0,94	7,00	0,15
431	132,72	0,94	7,00	0,15
432	135,89	0,94	7,00	0,15
433	139,07	0,94	7,00	0,15
434	142,24	0,94	7,00	0,15
435	145,42	0,94	7,00	0,15
436	148,59	0,94	7,00	0,15
437	151,77	0,94	7,00	0,15
438	158,12	1,02	7,00	0,15
	160,50	1,02	7,00	0,15
439	164,47	1,02	7,00	0,15
440	170,82	1,02	7,00	0,15
441	177,17	1,02	7,00	0,15
442	183,52	1,14	7,00	0,15

ARP-Nr. / no.	Innendurchmesser / inside diameter		Schnurstärke / cross section	
	d1	Toleranz/ tolerance ±	w	Toleranz/ tolerance ±
443	189,87	1,14	7,00	0,15
444	196,22	1,14	7,00	0,15
445	202,57	1,14	7,00	0,15
446	215,27	1,40	7,00	0,15
447	227,97	1,40	7,00	0,15
448	240,67	1,40	7,00	0,15
449	253,37	1,40	7,00	0,15
450	266,07	1,52	7,00	0,15
451	278,77	1,52	7,00	0,15
452	291,47	1,52	7,00	0,15
453	304,17	1,52	7,00	0,15
453	304,17	1,52	7,00	0,15
454	316,87	1,52	7,00	0,15
455	329,57	1,52	7,00	0,15
456	342,27	1,79	7,00	0,15
457	354,97	1,79	7,00	0,15
458	367,67	1,79	7,00	0,15
459	380,37	1,79	7,00	0,15
460	393,07	1,79	7,00	0,15
461	405,26	1,90	7,00	0,15
462	417,96	1,90	7,00	0,15
463	430,66	2,05	7,00	0,15
464	443,36	2,15	7,00	0,15
465	456,06	2,15	7,00	0,15
466	468,76	2,15	7,00	0,15
467	481,46	2,29	7,00	0,15
468	494,16	2,29	7,00	0,15
469	506,86	2,41	7,00	0,15
470	532,26	2,41	7,00	0,15
471	557,66	2,55	7,00	0,15
472	582,68	2,65	7,00	0,15
473	608,08	2,80	7,00	0,15
474	633,48	2,90	7,00	0,15
475	658,87	3,05	7,00	0,15

6. Werkstoffe, Qualitäten

Tabelle 6 zeigt einen Überblick über die Ulman Standard-Elastomer-Werkstoffe für X-Ringe.

Die einzelnen Werkstoffe werden je nach Spezifikation noch in weitere Untergruppen aufgliedert.

Des weiteren enthält diese Tabelle einen Auszug der Hauptanwendungsfälle.

Die angegebenen Temperaturbereiche sind Maximalwerte und müssen je nach Anwendungsfall geprüft werden.

Bei den meisten Werkstoffen kann von einer Standardwerkstoffhärte von 70 Shore A ausgegangen werden. Weitere Werkstoffhärten sind auf Anfrage lieferbar.

6. Materials, qualities

Table 6 presents an overview of Ulman standard elastomer materials for X-rings.

The individual materials are subdivided into further groups, depending on their specification.

Furthermore, this table contains a selection of the main fields of application.

The temperature ranges stated are maximum values and require checking in accordance with the respective application.

For most materials, a standard material hardness level of 70 Shore A can be assumed. Further material hardnesses are available upon request.

Basis-Elastomer Werkstoffe Basic Elastomer materials	Temperaturbereich ¹⁾ Temperature range C°	Härte ²⁾ Hardness Shore A +/- 5°	Einsatzbereiche ³⁾	Applications
NBR	-30 - +110	70 - 90	Hydraulik, Pneumatik Aliphatische Kohlenwasserstoffe (Propan, Butan Mineralöle, -fette, Normalbenzin)	Hydraulic, Pneumatic Aliphatic hydrocarbons (propane, butane, Mineral oil, -greases, petrol)
NBR (Tiefemperatur) (Low temperature)	-40 - +110		Silikonfette, -öle Hydraulikflüssigkeiten auf Mineralölbasis Öle, Fette auf tierischer und pflanzlicher Basis Bioöle aus synthetischem Ester Schwerentflammbare Hydraulikflüssigkeiten (HFA, HFB und HFC) Wasser bis ca. +80C°	Silicone oils, -greases Hydraulic fluids mineral oil based Oil and fats based on animal and vegetable Bio-oils made from synthetic esters Flame retardant liquids (HFA, HFB, HFC) Water up to +80°C
HNBR	-30 - +150	70	Hydraulikflüssigkeiten auf Mineralölbasis Öle, Fette auf tierischer und pflanzlicher Basis Aliphatische Kohlenwasserstoffe (Dieselkraftstoff, Heizöl) Ozonbeständig Verdünnte Säuren und Basen Abriebfest, dynamische Anwendungen	Hydraulic fluids mineral oil based Oil and fats based on animal and vegetable Aliphatic hydrocarbons (diesel fuels) Ozone Dilute acids and bases Abrasion-resistant, dynamic applications
EPDM (Peroxidvernetzt) (Peroxide cured)	-50 - +140	70 - 90	Heißwasser, Dampf, Waschmittel, Natron- und Kalilaugen KFZ-Kühlwasser, Bremsflüssigkeiten, Alkohole, Ketone Organische und Anorganische Säuren und Basen	Hot water, vapour, detergents, solution of sodium hydroxide, potassium hydrate Engine coolants, breakfluid, Alcohols, ketons Organic and inorganic acids and bases
EPDM (Schwefelvernetzt) (Sulphur cured)	-40 - +120		Schwerentflammbare Hydraulikflüssigkeit HFA-R Ozon, Bewitterung, Alterung Nicht Mineralölbeständig	Flame retardant hydraulic fluids HFA-R Ozone, atmospheric conditions, aging Not usable for mineral oils

Basis-Elastomer Werkstoffe Basic Elastomer materials	Temperatur- bereich ¹⁾ Temperature range C°	Härte ²⁾ Hardness Shore A +/- 5°	Einsatzbereiche ³⁾	Applications
VMQ	-55 - +200	70	Ozon, Bewitterung, Alterung, UV - Strahlen, Heißluft, Sauerstoff, inerte Gase Aliphatische Motoren und Getriebeöle Pflanzliche und tierische Fette und Öle Bremsflüssigkeiten auf Glykolbasis Schwerentflammbare Hydraulikflüssigkeiten HFD-R, HFD-S Nur für statische Anwendungen	Ozone, atmospheric conditions, aging, UV radiation, hot air, oxygen, inert gases Aliphatic engine and transmission oils Oil and fats based on animal and vegetable Liquid for break based on glycols Flame retardant hydraulic fluids HFD- R, HFD-S Only static applications
FVMQ	-55 - +175	70	Ozon, Bewitterung, Alterung Aliphatische und aromatische Kohlenwasserstoffe Mineralöle, -fette mit hohem Aromatenanteil Hochmolekulare chlorierte Kohlenwasserstoffe	Ozone, atmospheric conditions, aging Aliphatic and aromatic hydrocarbons Mineral oil, -grease with high aromatic share High molecular chlorinated hydrocarbons
FKM	-20 - +200	70 - 90	Mineralöle und -fette Silikonöle und -fette Aliphatische, chlorierte und aromatische Kohlenwasserstoffe Benzin, Superbenzin, Dieselkraftstoffe Schwerentflammbare Hydraulikflüssigkeiten HFD Säuren, Laugen Ozon, Bewitterung, Alterung Hochvacuumanwendungen	Mineral oil and greases Silicone oil and greases Aliphatic chlorinated and aromatic s hydrocarbon Petrol, 99 octane petrol, diesel fuel Flame retardant hydraulic fluids HFD Acids, Lyes Ozone, atmospheric conditions, aging High vacuum applications

Tabelle 6: Allgemeine Einsatzempfehlungen
General application recommendations

1) Die Temperaturempfehlungen sind Gebrauchswerte, die in Zusammenhang mit dem Medium und Betriebsdruck zu beachten sind.

Die Maximalwerte können je nach Anwendung höher oder niedriger liegen.

2) Werkstoffe in anderen Härten bitte auf Anfrage.

3) Auswahl

1) The temperature recommendations are practical values which must always be considered in conjunction with the medium to be sealed and the working pressure. Maximum values may be higher or lower depending on the application.

2) Materials in other hardness are available upon request.

3) Selection

7. Montagehinweise

Um Fehlerquellen sicher ausschließen zu können, müssen bei der Montage der X-Ringe folgende Punkte zur Sicherstellung der Dichtfunktion erfüllt sein:

- Definierte Einführschrägen (Bild 10, Tabelle 7), gratfreier abgerundeter Übergang, Oberflächenqualität $Ra < 0,4 \mu\text{m}$, $Rz < 1,6 \mu\text{m}$
- Gratfreie abgerundete Bohrungen und Schlitze (Bild 10)
- Schmierung (ohne Feststoffzusätze)
- Montagehilfen beim Überfahren von scharfen Kanten und Ecken (z.B. Gewinden)
- Schmutzfreie Dichtstelle
- Der X-Ring darf nicht überdehnt werden
- Der X-Ring darf nicht verdreht oder verdrillt werden

X-Ring Schnur- stärke Cross section w	Einführschrägen Länge Lead-in Chamfers L min.
$\leq 1,78$	1,20
$\leq 2,62$	1,60
$\leq 3,53$	1,90
$\leq 5,33$	2,80
$\leq 7,00$	3,70

Tabelle 7: Einführschrägen
Lead in chamfers

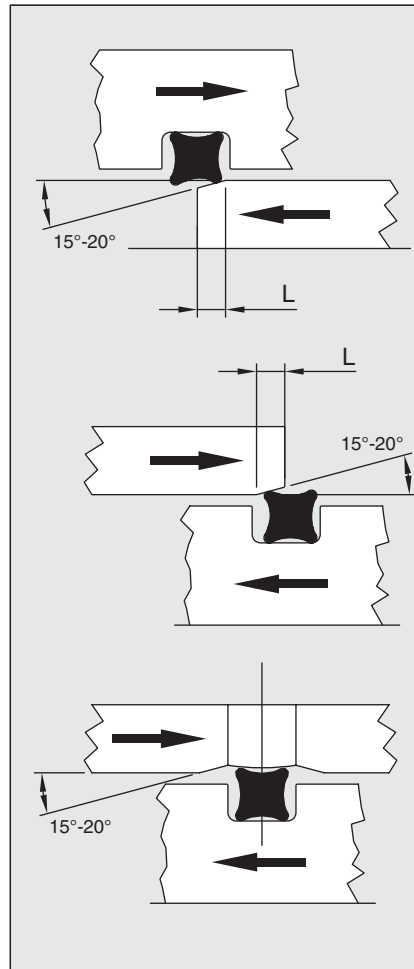


Bild 10: Einführschrägen, Überfahr-
schrägen
Lead-in chamfers, transverse bores

7. Assembly information

In order to safely exclude errors, the following conditions must be fulfilled upon assembling the X-rings so as to ensure their sealing function:

- Defined insertion slopes (Fig.10, Table 7), unburred, rounded transition, surface quality $Ra < 0.4 \mu\text{m}$, $Rz < 1.6 \mu\text{m}$
- unburred and rounded holes and slits (Fig. 10)
- Lubrication (without added solid substances)
- Assembly aids for moving over sharp edges and corners (e.g. threads)
- Dirt-free seal location
- The X-ring must not be over-stretched
- The X-ring must not be warped or twisted.

Notizen: / notes:



Präzisions-O-Ringe

Anwendung: Radial und axial statisch
Werkstoffe: Elastomere ISO 1629 / ASTM 1418
Maße: DIN 3771 (metrisch) und AS 568 A (Zoll)



Precision-O-Rings

Application: Radial and axial static
Materials: Elastomers ISO 1619 / ASTM 1418
Dimensions: DIN 3771 (metric) and AS 568 A (inch)

O-Ringe mit FEP-Ummantelung

Anwendung: Axial statisch
Werkstoffe: O-Ring aus FKM und VMQ
Maße: DIN 3771 (metrisch) und AS 568 A (Zoll)



FEP-encapsulated O-Rings

Application: Axial static
Materials: O-Ring of FKM und VMQ
Dimensions: DIN 3771 (metric) and AS 568 A (inch)

Stützringe

Bauformen: Rechteckig und konkav, geschlitzt und ungeschlitzt sowie spiralförmig
Werkstoffe: PTFE ungefüllt und PTFE gefüllt



Back-up rings

Type: Rectangular and concave, slotted and unslotted as well as spiral design
Materials: PTFE virginal and PTFE filled

X-Ringe

Anwendung: Radial dynamisch
Werkstoffe: NBR, FKM und EPDM
Maße: AS 568 A (Zoll)



X-Rings

Application: Radial dynamic
Materials: NBR, FKM and EPDM
Dimensions: AS 568 A (inch)

Rechteckringe (Square-Rings)

Anwendung: Axial statisch
Werkstoffe: NBR und FKM
Maße: AS 568 A (Zoll)



Square-Rings

Application: Axial static
Materials: NBR and FKM
Dimensions: AS 568 A (inch)

Flachdichtungen

Anwendung: Axial statisch
Werkstoffe: Elastomere, Polymere etc.
Maße: Nach Kundenangabe

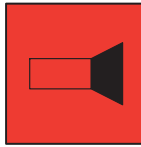


Flat-seals

Application: Axial static
Materials: Elastomers, Polymers etc.
Dimensions: Customized

U-Ringe

Anwendung: Schraubenkopfdichtung US
Ausführung: Elastomer-Metall-Verbindung
Werkstoffe: NBR und FKM, 1.0330 und 1.4301



U-Rings

Application: Bolt head seals US
Versions: Elastomer-metal-combination
Materials: NBR and FKM, 1.0330 and 1.4301

Membranen

Pumpentechnik, Steuerungs- und Regeltechnik
Ausführung: PTFE Verbundaufbau
Elastomere gewebeverstärkt und gewebeles



Diaphragms

Pumps, control engineering
Versions: PTFE diaphragms
fabric reinforced, non reinforced

Formteile

Anwendung: Nach Kunden-Zeichnung
Ausführungen und Werkstoffe: Gummiformteile ZE
Gummi-Metall-Teile ZM und PTFE-Teile ZK



Moulded parts

Application: According customer drawing
Versions and materials: Moulded rubber parts
rubber metal parts and PTFE-parts

Milchrohr-Verschraubungsringe

Anwendung: Edelstahlarmaturen DIN 11851
Werkstoffe: NBR, FKM, EPDM, VMQ, PTFE
Maße: Nennweiten 10 - 200



Sealing rings for milk pipes

Application: Stainless steel fittings DIN 11851
Materials: NBR, FKM, EPDM, VMQ, PTFE
Dimensions: Nominal width 10 - 200

V-Ringe

Anwendung: Axial wirkende Wellendichtungen
Werkstoffe: NBR, FKM, VMQ, CR, EPDM
Bauform: VA, VS, VL, VE



V-Rings

Application: Axial sealing for rotating shafts
Materials: NBR, FKM, VMQ, CR, EPDM
Type: VA, VS, VL, VE

Radial-Wellendichtringe

Anwendung: Dichtungen für rotierende Wellen
Werkstoffe: NBR, FKM und PTFE gefüllt
Bauform: DIN 3760, Sonder- und Druck-RWD



Radial oil seals

Application: Sealing for rotating shafts
Materials: NBR, FKM und PTFE fillid
Type: DIN 3760, Special- and Pressure-oil seals

Gleitf TG

Anwendung: Doppeltwirkende Hydraulikdichtung für Kolbendichtung KG und Stangendichtung SG
Einsatzbereich: p = 40 MPa v = 5 m/s t = 200°C



Gleitf TG

Application: Double-acting hydraulic-seal for piston-seal KG and rod-seal SG
Operating ranges: p = 40 MPa v = 5 m/s t = 200°C

Gleitf TQ

Anwendung: Doppeltwirkende Hydraulikdichtung für Kolbendichtung KQ
Einsatzbereich: p = 40 MPa v = 2 m/s t = 200°C



Gleitf TQ

Application: Double-acting hydraulic-seal for piston-seal KQ
Operating ranges: p = 40 MPa v = 2 m/s t = 200°C

Gleitf TW

Anwendung: Doppeltwirkende Hydraulikdichtung für Kolbendichtung KW
Einsatzbereich: p = 25 MPa v = 1 m/s t = 80°C



Gleitf TW

Application: Double-acting hydraulic-seal for piston-seal KW
Operating ranges: p = 25 MPa v = 1 m/s t = 80°C

Gleitf TF

Anwendung: Doppeltwirkende Hydraulikdichtung für Kolbendichtung KF und Stangendichtung SF
Einsatzbereich: p = 20 MPa v = 5 m/s t = 200°C



Gleitf TF

Application: Double-acting hydraulic-seal for piston-seal KF and rod-seal SF
Operating ranges: p = 20 MPa v = 5 m/s t = 200°C

Gleitf TD

Anwendung: Doppeltwirkende Hydraulikdichtung für Kolbendichtung KD und Stangendichtung SD
Einsatzbereich: p = 35 MPa v = 5 m/s t = 200°C



Gleitf TD

Application: Double-acting hydraulic-seal for piston-seal KD and rod-seal SD
Operating ranges: p = 35 MPa v = 5 m/s t = 200°C

Stufef TS

Anwendung: Einfachwirkende Hydraulikdichtung für Stangendichtung SS und Kolbendichtung KS
Einsatzbereich: p = 40 MPa v = 5 m/s t = 200°C



Stufef TS

Application: Single-acting hydraulic-seal for rod-seal SS and piston-seal KS
Operating ranges: p = 40 MPa v = 5 m/s t = 200°C

Stufef TR

Anwendung: Einfachwirkende Hydraulikdichtung für Stangendichtung SR und Tandemsystem
Einsatzbereich: p = 25 MPa v = 1 m/s t = 100°C



Stufef TR

Application: Single-acting hydraulic-seal for rod-seal SR and tandem systems
Operating ranges: p = 25 MPa v = 1 m/s t = 100°C

Nutringe

Anwendung: Einfachwirkende Hydraulikdichtungen für Stangendichtung NS und Kolbendichtung NK
Einsatzbereich: p = 40 MPa v = 0,5 m/s t = 80°C



U-Cups

Application: Single-acting hydraulic-seal for rod-seal NS and piston-seal NK
Operating ranges: p = 40 MPa v = 0,5 m/s t = 80°C

Abstreifer UL1 - UL3

Anwendung: Schutz für Hydrauliksystem
Ausführung: Einfach- und doppelwirkend A1 - A3
Bauform: PTFE-Abstreifung und O-Ring



Scrapers UL1 - UL3

Application: Protection for hydraulic-systems
Versions: Single- and double-acting A1 - A3
Type: PTFE-scrapers and O-Ring

Abstreifer UL4 - UL9

Anwendung: Schutz für Hydrauliksystem
Ausführung: Einfach- und doppelwirkend A4 - A9
Bauform: Elastomere und Elastomere-Metall



Scrapers UL4 - UL9

Application: Protection for hydraulic-systems
Versions: Single- and double-acting A4 - A9
Type: Elastomers and elastomer-metal

Führungsringe

Anwendung: Nichtmetallische Führung für Kolbenführung FK und Stangenführung FS
PTFE gefüllt, Thermoplaste und Hartgewebe



Guide-rings

Application: Non-metallic-guide for piston-guide FK and rod-guide FS
PTFE filled, thermoplastics and fabric

Tortef TT

Anwendung: Doppeltwirkende Rotationsdichtung für Wellendichtung TW und Kolbendichtung TK
Einsatzbereich: p = 30 MPa v = 2 m/s t = 200°C



Tortef TT

Application: Double-acting rotary-seal for shaft-seal TW and piston-seal TK
Operating ranges: p = 30 MPa v = 2 m/s t = 200°C

Sonderwerkstoffe und Sonderformen bieten wir Ihnen gerne auf Anfrage an.

Special materials and special designs are available upon request.

Artikelgruppen nach Anwendung

Hydraulik:	Kolbendichtungen Stangendichtungen Führungsringe Abstreifer Nutringe
Drehen und Schwenken:	Torsionsdichtungen X-Ringe
Rotation:	Radialwellendichtringe V-Ringe Gamma-Ringe
Statisch:	O-Ringe Profilschnur Stützringe Rechteckringe Flachdichtungen Schraubenkopfdichtungen Hydraulik-Verschraubungsdichtungen Milchrohr-Verschraubungsringe Clamp Dichtungen Formteile Verschlußkappen
Halbzeuge:	Platten Leisten Scheiben
Membranen:	Elastomermembranen mit/ohne Gewebe Rollmembranen PTFE-Verbundmembranen