

# DICHTUNGEN IM SCHIFFBAU

**SICHERHEIT - SCHUTZ - ZUVERLÄSSIGKEIT**

## ULMAN STOPFBUCHSPACKUNGEN

Zuverlässige Abdichtung rotierender Schiffswellen – verhindert Wassereintritt bei kontrollierter Schmierung.

## ULMAN RADIALWELLENDICHTUNGEN

zur sicheren Trennung von Schmierstoffen sowie Wasser, Schmutz und äußeren Einflüssen.

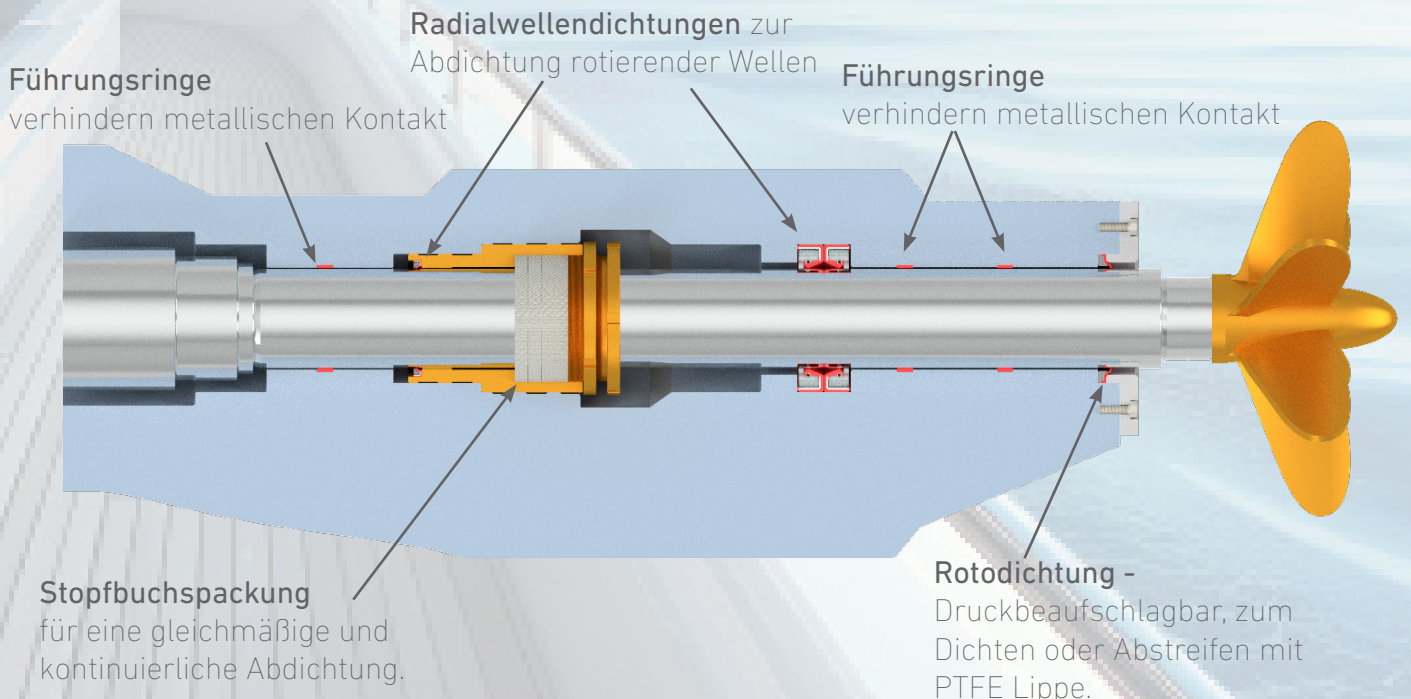
## ULMAN FÜHRUNGRINGE

Präzise Führung von Kolben und Kolbenstangen zur Aufnahme von Querkräften und Vermeidung von Metallkontakt.

## ULMAN ROTODICHTUNG

Druckbeaufschlagbare Lösungen (bis 4 MPa) zum Dichten und Abstreifen rotierender Wellen – mit PTFE-Lippe.

- ✓ Schutz vor Wassereintritt
- ✓ Höhere Betriebssicherheit
- ✓ Weniger Verschleiß
- ✓ Lange Standzeiten
- ✓ Individuelle Lösungen
- ✓ Schnelle Lieferung



**DICHTUNGSPROBLEME AN BORD?**  
**Wir liefern die passende Lösung.**



+49 (0)7034 2518-0



[info@ulman.de](mailto:info@ulman.de)



[www.ulman.de](http://www.ulman.de)

